



SYSTECH J.Schnyder GmbH

www.systech-gmbh.ch

UMDS

TERMINATOR

Beschrieb V 1.0

**Platine mit Abschluss-Widerständen
PCB with Terminator Resistors**

Inhalt

Shortform	2
Beschrieb / Description / Descrizione	3
Steckerbelegung / Pinout / Conessioni	4
X1 Bus Stecker	4
Lötbrücken	5
Stückliste	5
Links / Colegamenti	6
Anhang	7

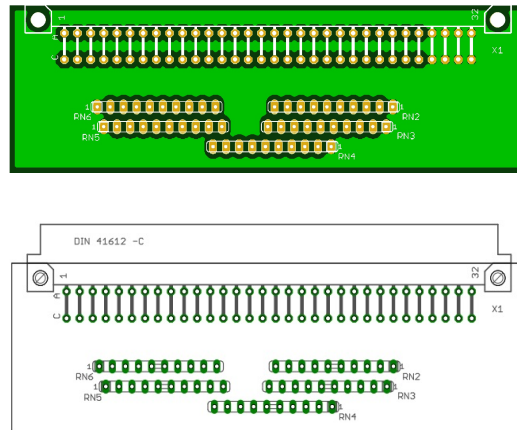
Shortform



SYSTECH
J.Schnyder GmbH

www.systemech-gmbh.ch

Terminator



Dimension: 100mm x 32.2mm

Version 1.0

Beschrieb / Description / Descrizione

Diese Einheit dient zur Abschliessen (Terminieren) von Bus-Leitungen mit einem Widerstand gegen Masse (GND). Einzelne Leitungen können bei Bedarf von der Terminierung ausgenommen werden indem die entsprechende Lötbrücke mit einem Messer aufgetrennt wird. Offene Lötbrücken können mit etwas Lötzinn wieder geschlossen werden.

Es werden Widerstandsnetzwerke mit 8 Widerständen verwendet. Ein Wert von 100k-Ohm ist meist ausreichend um die Leitungen mit einem LO-Signal zu versehen.

Achtung!

Gewisse CPU's verwenden beim Hochfahren gewisse Eingänge zum Einstellen verschiedenster Parameter. Bei solchen Leitungen, die nicht schon auf dem CPU-Modul vom Bus getrennt sind, empfiehlt sich ein Auftrennen der Lötbrücke!

Steckerbelegung / Pinout / Connessioni

X1 Bus Stecker

1A	+3.3V	1C	+3.3V
2A	+3.3V	2C	+3.3V
3A	+5V	3C	+5V
4A	+5V	4C	+5V
5A	PA0/GP0	5C	PA1/GP1
6A	PA2/GP2	6C	PA3/GP3
7A	PA4/GP4	7C	PA5/GP5
8A	PA6/GP6	8C	PA7/GP7
9A	PB0/GP8	9C	PB1/GP9
10A	PB2/GP10	10C	PB3/GP11
11A	PB4/GP12	11C	PB5/GP13
12A	PB6/GP14	12C	PB7/GP15
13A	PC0/GP16	13C	PC1/GP17
14A	PC2/GP18	14C	PC3/GP19
15A	PC4/GP20	15C	PC5/GP21
16A	PC6/GP22	16C	PC7/GP23
17A	PD0/GP24	17C	PD1/GP25
18A	PD2/GP26	18C	PD3/GP27
19A	PD4/GP28	19C	PD5/GP29
20A	PD6/GP30	20C	PD7/GP31
21A	PE0/GP32	21C	PE1/GP33
22A	PE2/GP34	22C	PE3/GP35
23A	PE4/GP36	23C	PE5/GP37
24A	PE6/GP38	24C	PE7/GP39
25A	IRQ	25C	/RESET
26A	PWR	26C	PWR
27A	PWR	27C	PWR
28A	PWR	28C	PWR
29A	GND	29C	GND
30A	GND	30C	GND
31A	GND	31C	GND
32A	GND	32C	GND

Lötbrücken

Alle Signale (Pax/GPy), IRQ und /RESET sind mit Lötbrücken versehen, die bei Bedarf aufgetrennt werden können.

Stückliste

Part	Value	Device	Package
RN2	100K	G09R	SIL10
RN3	100K	G09R	SIL10
RN4	100K	G09R	SIL10
RN5	100K	G09R	SIL10
RN6	100K	G09R	SIL10
X1		MAC64LE	MAC64L
Print	TERMINATOR	V 1.0	

Links / Colegamenti

Systech J.Schnyder GmbH

www.systech-gmbh.ch

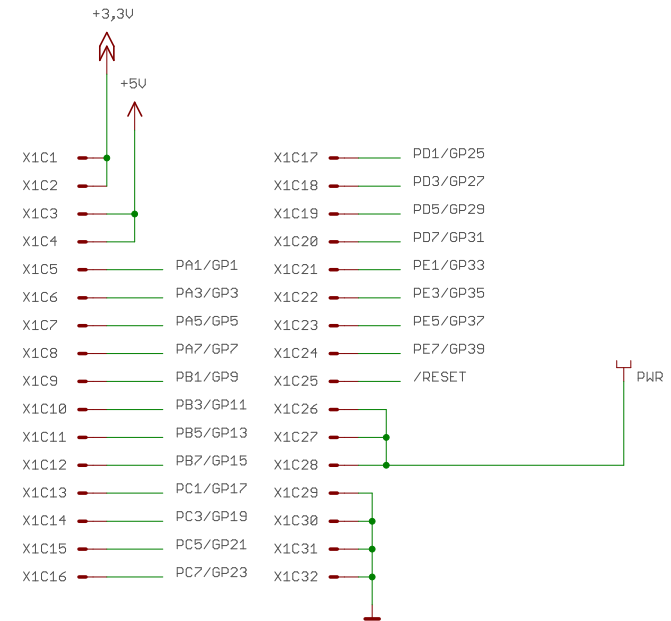
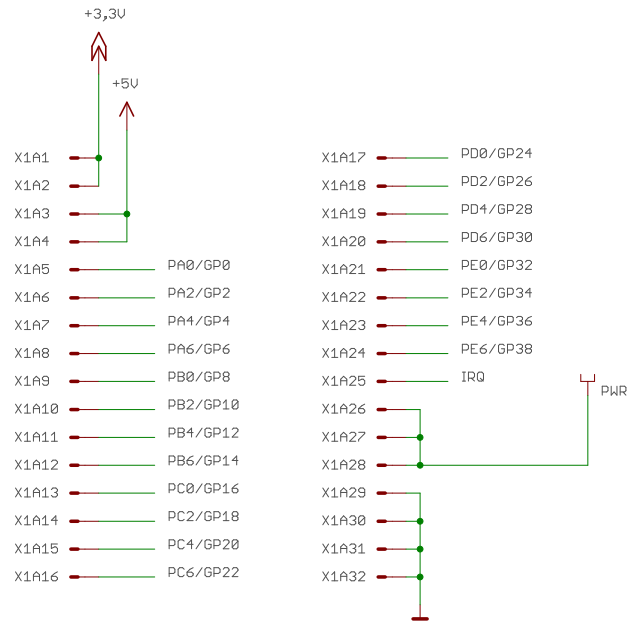
Entwicklung von Hard- und Software

Schulungs-Systeme

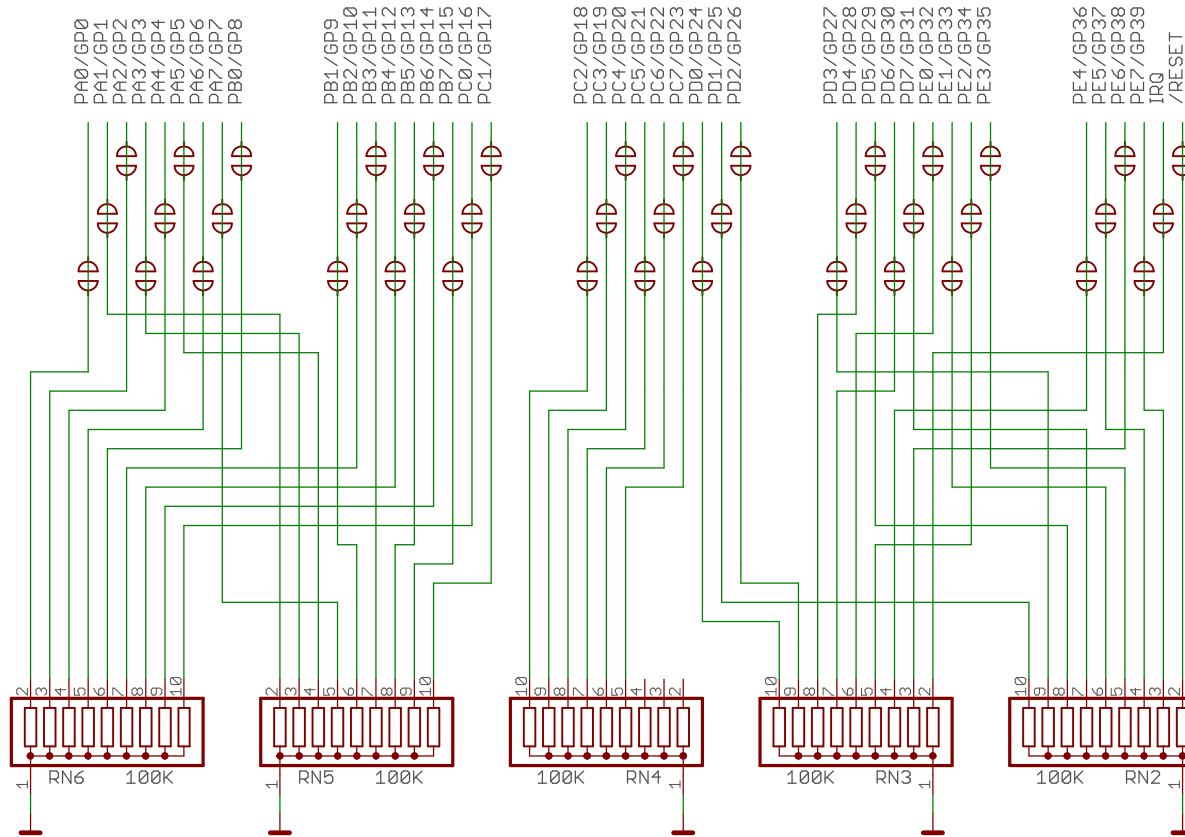
Kurse für Maker

Anhang

- **Schema**
- **Bestückungspläne**
- **Print-Layouts**



SYSTECH J.Schnyder GmbH	
TITLE: Terminator	
Document Number:	REU:
Date: 18.01.2023 21:54	Sheet: 1/2



SYSTECH J.Schnyder GmbH	
TITLE: Terminator	
Document Number:	REV:
Date: 18.01.2023 21:54	Sheet: 2/2

