



SYSTECH J.Schnyder GmbH

www.systemech-gmbh.ch

UMDS

EPS32-WROOM-32

Beschrieb V 1.3

CPU-MODUL mit ESP32-WROOM-32 Modul
CPU-MODUL with ESP32-WROOM-32 Modul

Inhalt

Shortform	2
Beschrieb / Description / Descrizione	3
Steckerbelegung / Pinout / Conessioni	4
+5VIN	4
+3.3VBUS	4
+3.3VP	4
/RESET	4
J511 Serielle Schnittstelle	4
Löt-Brücken	5
X1 Bus Stecker	6
Stückliste / Bill of Material / Distinta Componenti	7
Links / Colegamenti	8
Anhang	9

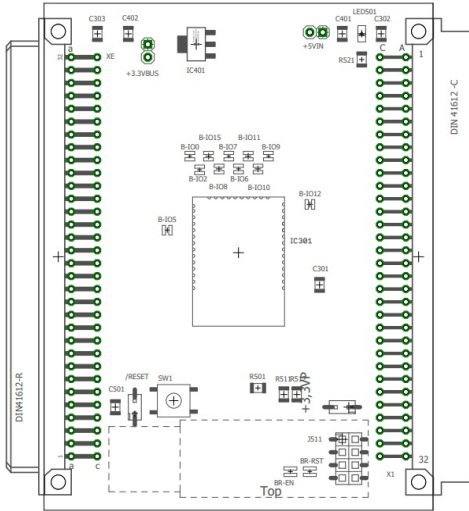
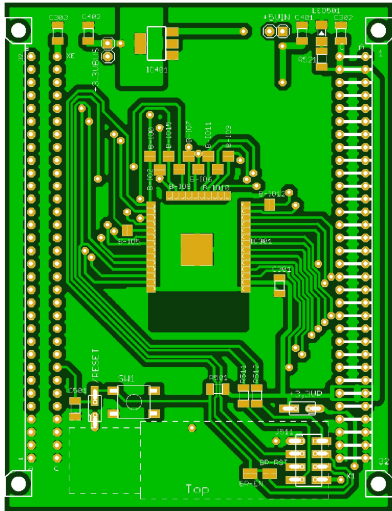
Shortform



SYSTECH
J.Schnyder GmbH

www.systemech-gmbh.ch

UMDS-ESP32-WROOM-32

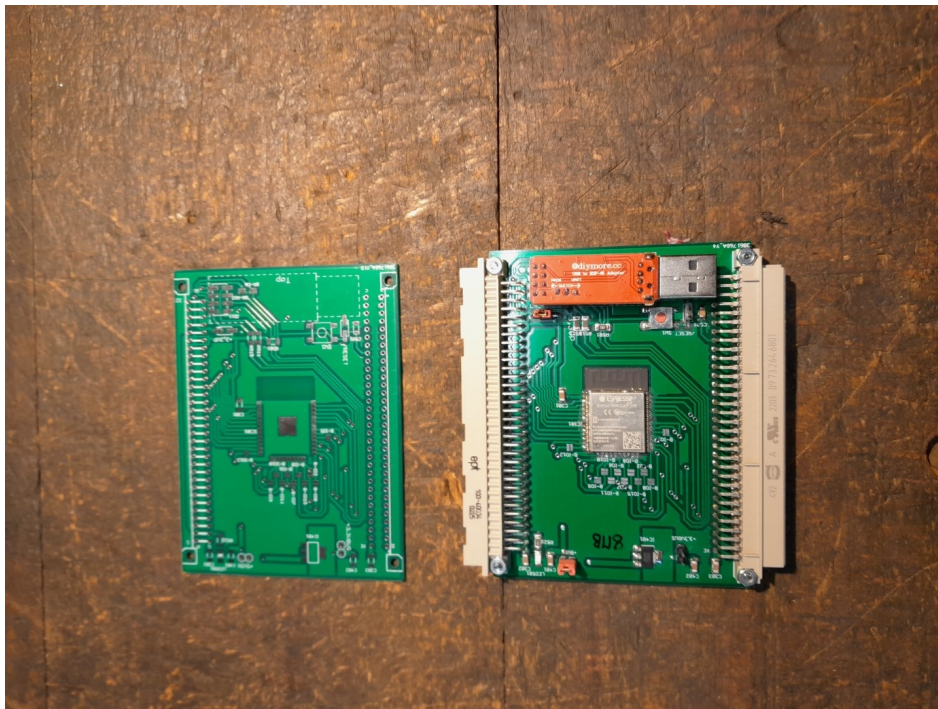
			
Dimension:		100mm x 76.2mm	
		Version 1.3	

Beschrieb / Description / Descrizione

Dieses Modul ist mit einem ESP32-WROOM-32-Modul aufgebaut. Das ESP-Modul kann direkt mit 3,3V vom Bus versorgt werden. Es besteht zudem die Möglichkeit die Versorgungsspannung einerseits aus der 5V-Bus-Versorgung via eines, auf der Platine vorhandenen, 3,3V-Reglers anzuschliessen. Für einfache Tests und zur Programmierung kann die Versorgung über den dazu benötigten ESP-LINK-Adapter erfolgen.

Die GPIO's des Moduls sind in 8er Gruppen auf den Bus geführt. Dabei sind nur die Signale ohne spezielle Funktion direkt auf den Bus geführt. Signale, die intern schon verwendet werden oder für Boot-Zwecke benötigt werden, können von erfahrenen Benutzern mittels den vorhandenen Lötbrücken auf den Bus geschaltet werden.

Ein Reset-Schalter ermöglicht das Ausführen von Resets ohne zusätzliche Bauteile.



Steckerbelegung / Pinout / Connessioni

+5VIN

1	+5V-BUS
2	+5V IC-IN

+3.3VBUS

1	+3.3V IC-OUT
2	+3.3V-BUS

+3.3VP

1	+3.3V-Prog
2	+3.3V-BUS

Achtung!

Es sollte nur eine Spannungsquelle zur Speisung dienen; das heisst 3,3V entweder direkt vom BUS (keine der obigen Jumper gesetzt) oder über den Spannungswandler über +5V des BUSes (+5VIN- und +3,3VBUS-Jumper gesetzt) oder aber über den Programmer (nur +3,3VP-Jumper gesetzt)

/RESET

1	GND
2	/RESET

J511 Serielle Schnittstelle

1	GND	2	TXD
3	IO2	4	EN
5	IO0	6	RST
7	RXD	8	+3,3V

Die Bezeichnung der Signale RXD und TXD beziehen sich auf das ESP32-WROOM-32-Modul!

Löt-Brücken

Name	Typ	Funktion	Boot-Zustand
B-IO0	*S	Bootstrap	GPIO0 (Pull-up)
B-IO2	*S	Bootstrap	GPIO2 (Pull-down)
B-IO5	*S	Bootstrap	GPIO5 (Pull-up)
B-IO6	*F	int. Flash	SD_CLK
B-IO7	*F	int. Flash	SD_DATA0
B-IO8	*F	int. Flash	SD_DATA1
B-IO9	*F	int. Flash	SD_DATA2
B-IO10	*F	int. Flash	SD_DATA3
B-IO11	*F	int. Flash	SD_CMD
B-IO12	*S	Bootstrap	MTDI (Pull-down)
B-IO15	*S	Bootstrap	MTDO (Pull-up)
BR-EN	offen		
BR-RST	geschlossen		

X1 Bus Stecker

1A	+3.3V	1C	+3.3V
2A	+3.3V	2C	+3.3V
3A	+5V	3C	+5V
4A	+5V	4C	+5V
5A	PA0/GP0	5C	PA1/GP1
6A	PA2/GP2	6C	PA3/GP3
7A	PA4/GP4	7C	PA5/GP5
8A	PA6/GP6	8C	PA7/GP7
9A	PB0/GP8	9C	PB1/GP9
10A	PB2/GP10	10C	PB3/GP11
11A	PB4/GP12	11C	PB5/GP13
12A	PB6/GP14	12C	PB7/GP15
13A	PC0/GP16	13C	PC1/GP17
14A	PC2/GP18	14C	PC3/GP19
15A	PC4/GP20	15C	PC5/GP21
16A	PC6/GP22	16C	PC7/GP23
17A	PD0/GP24	17C	PD1/GP25
18A	PD2/GP26	18C	PD3/GP27
19A	PD4/GP28	19C	PD5/GP29
20A	PD6/GP30	20C	PD7/GP31
21A	PE0/GP32	21C	PE1/GP33
22A	PE2/GP34	22C	PE3/GP35
23A	PE4/GP36	23C	PE5/GP37
24A	PE6/GP38	24C	PE7/GP39
25A	IRQ	25C	/RESET
26A	PWR	26C	PWR
27A	PWR	27C	PWR
28A	PWR	28C	PWR
29A	GND	29C	GND
30A	GND	30C	GND
31A	GND	31C	GND
32A	GND	32C	GND

Stückliste / Bill of Material / Distinta Componenti

Part	Value	Device	Package
+3,3VP	2 Pin SMD	CON02X1SMD	1X02SMD
+3.3VBUS	2 Pin	CON02X1	1X02
+5VIN	2 Pin	CON02X1	1X02
/RESET	2 Pin SMD	CON02X1SMD	1X02SMD
C301	10U/10V	C-1206	1206
C302	10U/10V	C-1206	1206
C303	10U/10V	C-1206	1206
C401	10U/10V	C-1206	1206
C402	100N	C-1206	1206
C501	1U	C-1206	1206
IC301	ESP-WROOM-32	ESP-WROOM-32	ESP-WROOM-32
IC401	LM1117 3.3V	LD117AS33TR	SOT223
J511	2x4 Pin SMD	CON04X2BSMD	2X04BSMD
LED501	LED-1206	LED-1206	LED-1206
R501	10K	R-1206	1206
R511	0	R-1206	1206
R512	0	R-1206	1206
R521	330	R-1206	1206
SW1	LSG	LSG	LSG
X1	VG-Con. 64p 90° M	MAC64LE	MAC64L
XE	VG-Con. 64p 90° F	FAC64W	FAC64R
Print	ESP32-WROOM-32	V 1.3	

Links / Colegamenti

Systech J.Schnyder GmbH

www.systech-gmbh.ch

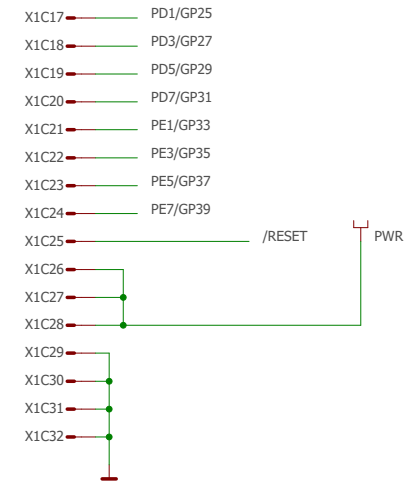
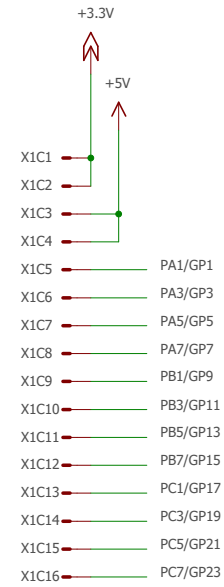
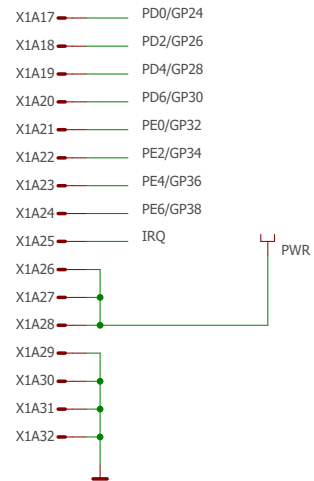
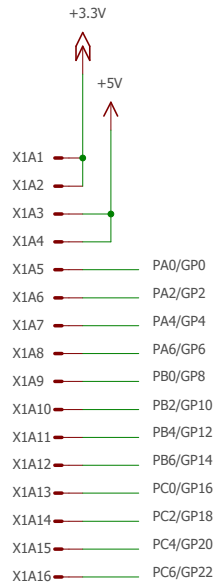
Entwicklung von Hard- und Software

Schulungs-Systeme

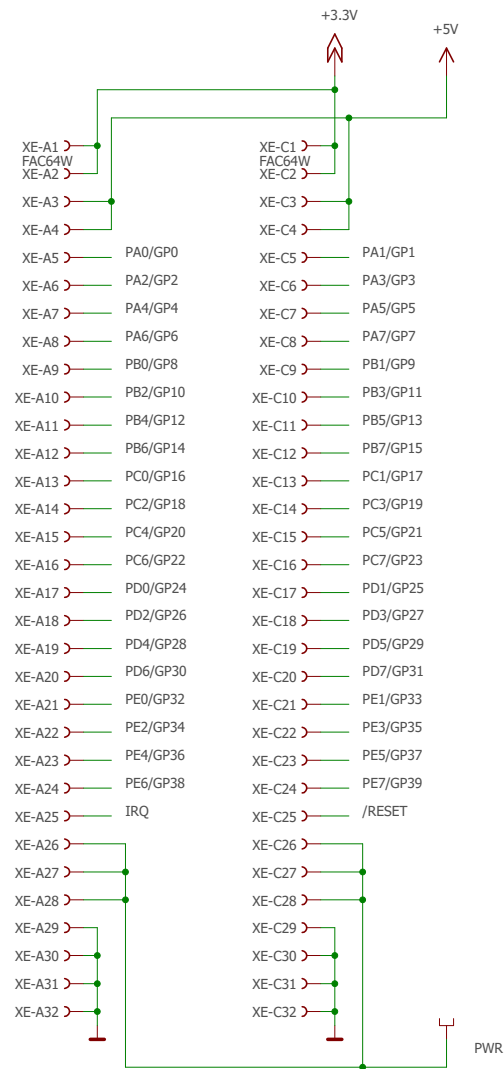
Kurse für Maker

Anhang

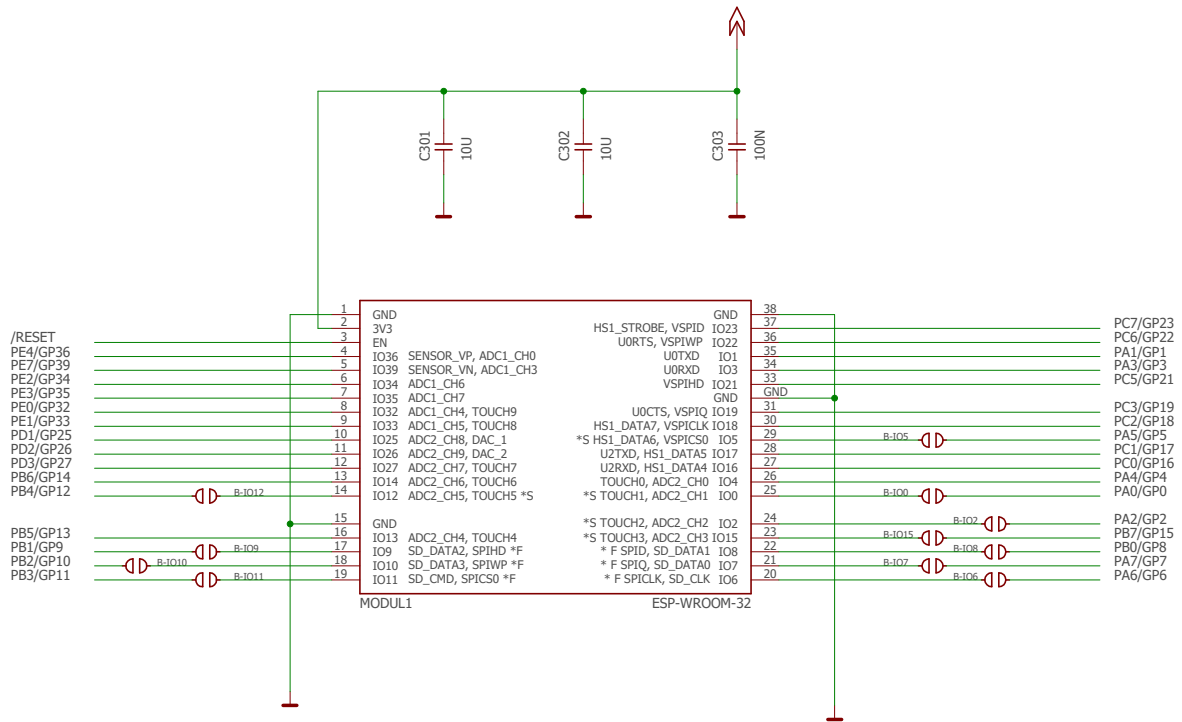
- **Schema**
- **Bestückungspläne**
- **Print-Layouts**



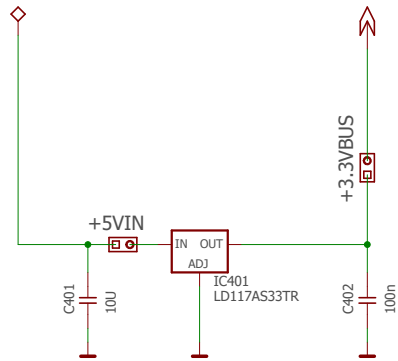
SYSTECH J.Schnyder GmbH	
TITLE: ESP32-WROOM-32	
Document Number:	REV:
Date: 11.03.2024 12:00	Sheet: 1/5



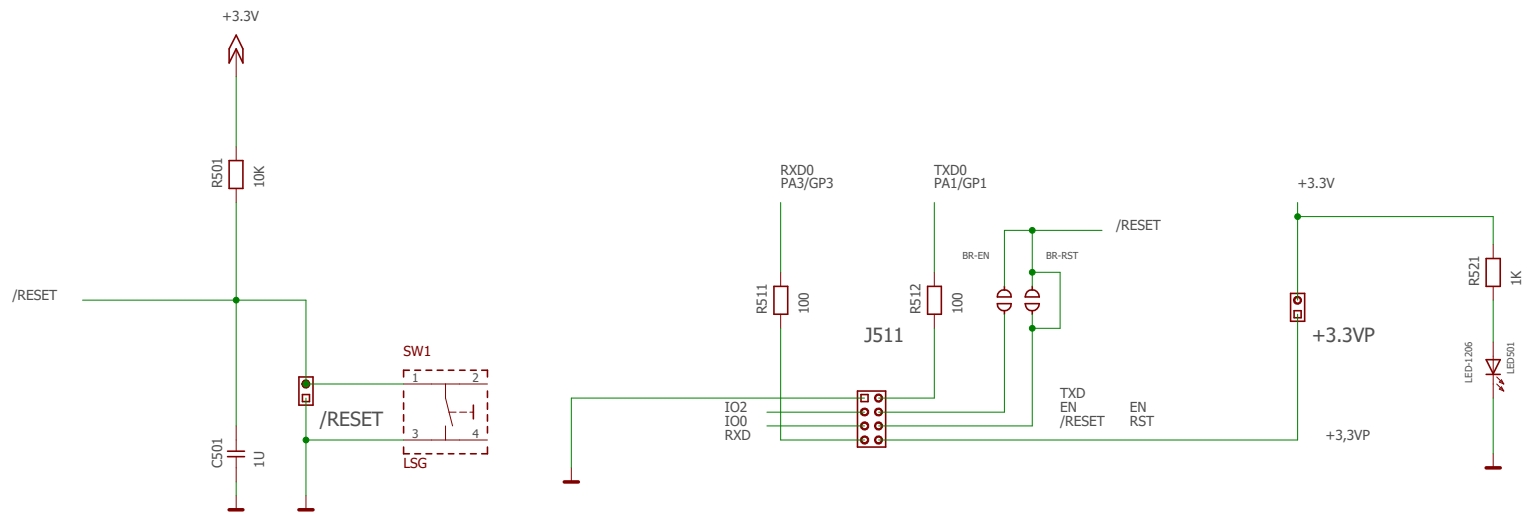
SYSTECH J.Schnyder GmbH	
TITLE: ESP32-WROOM-32	
Document Number:	REV:
Date: 11.03.2024 12:00	Sheet: 2/5



SYSTECH J.Schnyder GmbH	
TITLE: ESP32-WROOM-32	
Document Number:	REV:
Date: 11.03.2024 12:00	Sheet: 3/5



SYSTECH J.Schnyder GmbH	
TITLE: ESP32-WROOM-32	
Document Number:	REV:
Date: 11.03.2024 12:00	Sheet: 4/5



SYSTECH J.Schnyder GmbH	
TITLE: ESP32-WROOM-32	
Document Number:	REV:
Date: 11.03.2024 12:00	Sheet: 5/5

