



SYSTECH J.Schnyder GmbH

www.systemech-gmbh.ch

UMDS

PI-PICO

Beschrieb V 1.0b (Bozza)

**einfache Prototyp-Karte für das PI-PICO-Modul
simple prototype board for the PI-PICO-Modul**

Inhalt

Shortform	2
Beschrieb / Description / Descrizione	3
Steckerbelegung / Pinout / Connessioni	4
Links / Colegamenti	6
Anhang	7

Beschrieb / Description / Descrizione

CPU-Karte für das PI-PICO-Modul.

Es enthält einen Debug-Anschluss für die Verwendung des PI-PICO-DEBUG-Prints.

Steckerbelegung / Pinout / Connessioni

+5V Jumper zur Speisung der 5V-Bus-Spannung mit dem USB-Anschlusses des Moduls

1	+5V-BUS
2	VBUS

+3,3V Jumper zur Speisung der 3,3V-Bus-Spannung mit dem Modul

1	3V3
2	+3,3V-BUS

3V3_EN Jumper zum Abstellen des internen Spannungs-Wandlers

1	GND
2	3V3_EN

J401 FTDI-Converter-Anschluss

1	GND
2	FTDI-/CTS (NC)
3	FTDI-VCC
4	FTDI-TXD
5	FTDI-RXD
6	FTDI-/RTS (NC)

Achtung:

Nur 3,3V FTDI-Adapter verwenden, ansonsten wird das PI-PICO-Modul beschädigt!

J402 externe 3,3V-Speisung über FTDI-Converter

1	+3,3V
2	FTDI-VCC

Zur Speisung mit 3,3V vom FTDI-Converter kann dieser Jumper gesteckt werden.

Achtung:

Nur 3,3V FTDI-Adapter verwenden, ansonsten wird das PI-PICO-Modul beschädigt!

J404 externer Reset-Anschluss

1	GND
2	/RESET

J411 Debug-Anschluss

1	+5V
2	GP0 (UART0-TX)
3	GP1 (UART0-RX)
4	SWCLK
5	GND
6	SWDIO

Dieser Anschluss ist als 6-poliger JST-XH-Stecker vorgesehen und dient zur einfachen und schnellen Verbindung mit dem PI-PICO-DEBUG-Print.

Löt-Brücken

Name	Funktion
B-TX/RX	Verbindet GP1 (UART0-RX) mit dem FTDI-Converter
B-RX/TX	Verbindet GP0 (UART0-TX) mit dem FTDI-Converter
B-SDA	Verbindet den I2C0-SDA mit PE0/GP32
B-CLK	Verbindet den I2C0-CLK mit PE1/GP33

Links / Colegamenti

Systech J.Schnyder GmbH

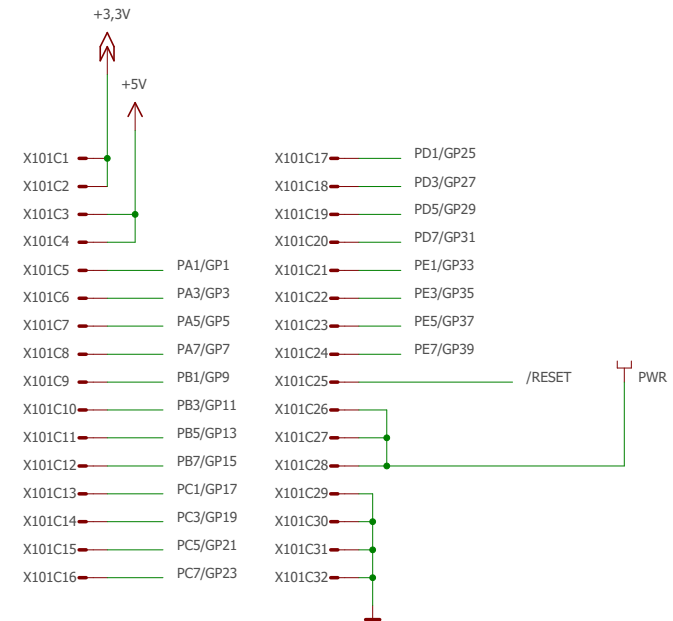
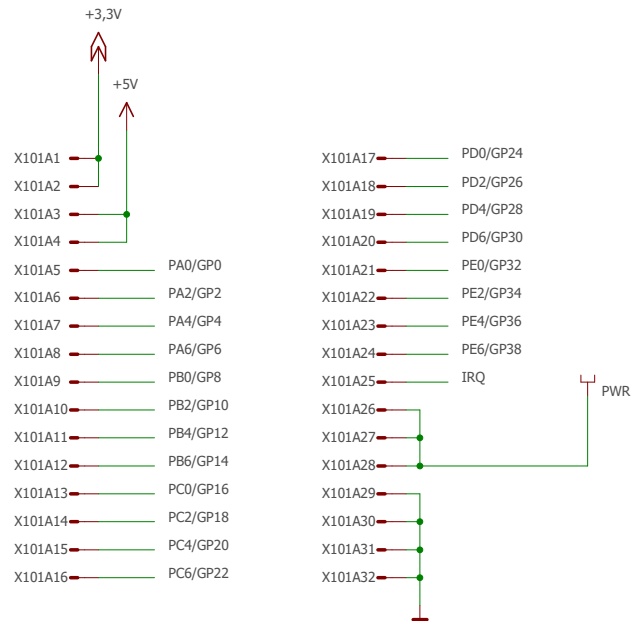
www.systech-gmbh.ch

Entwicklung von Hard- und Software

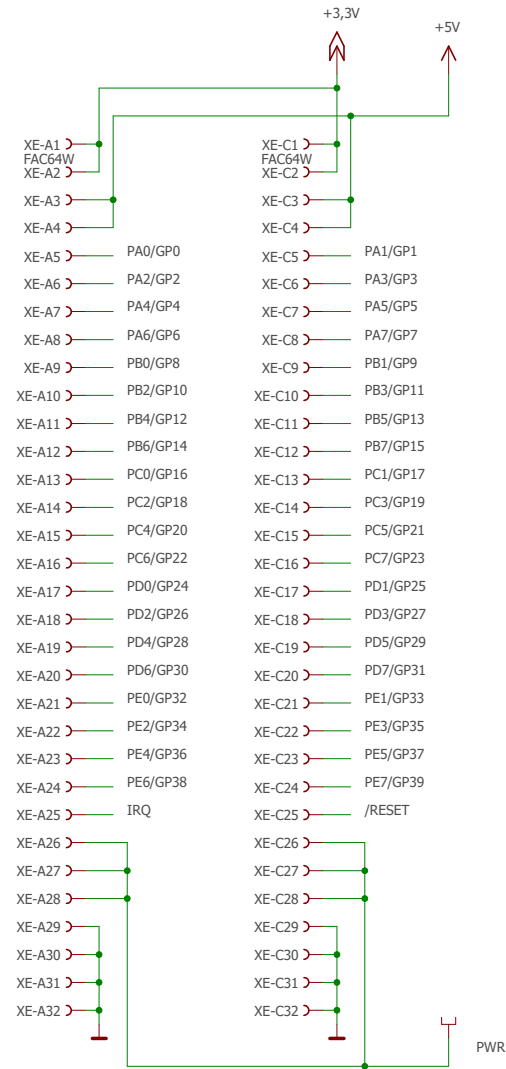
Schulungs-Systeme

Kurse für Maker

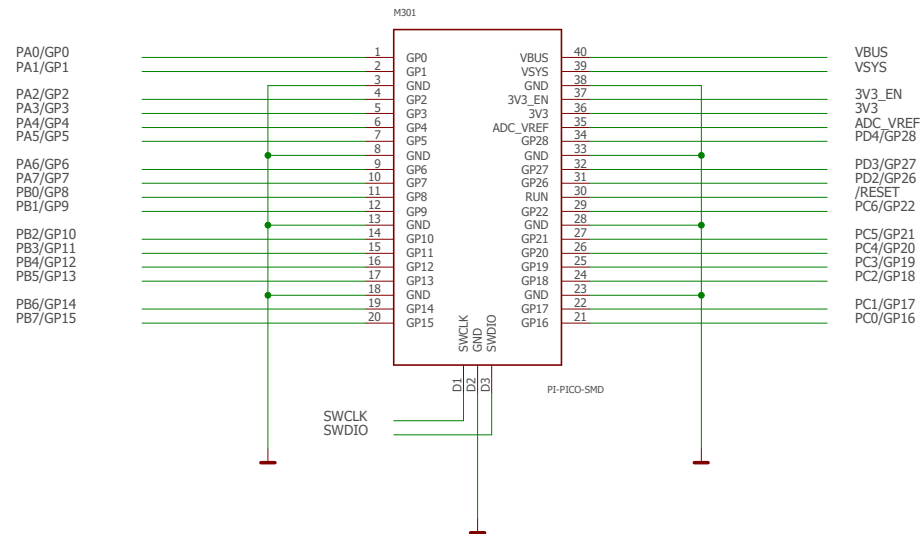
Anhang



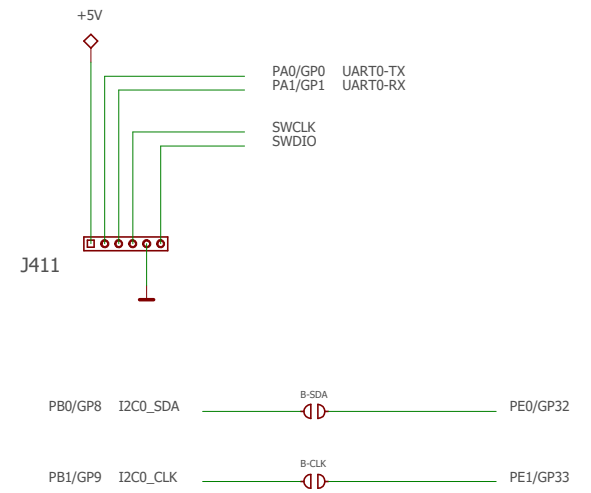
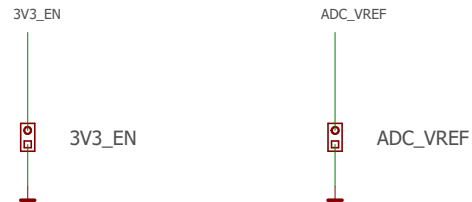
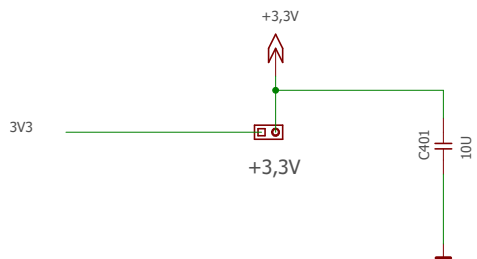
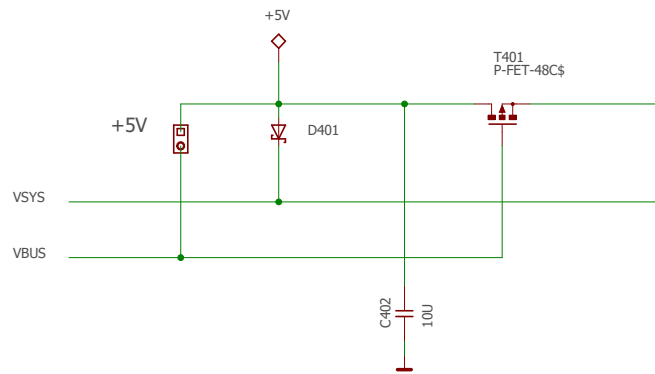
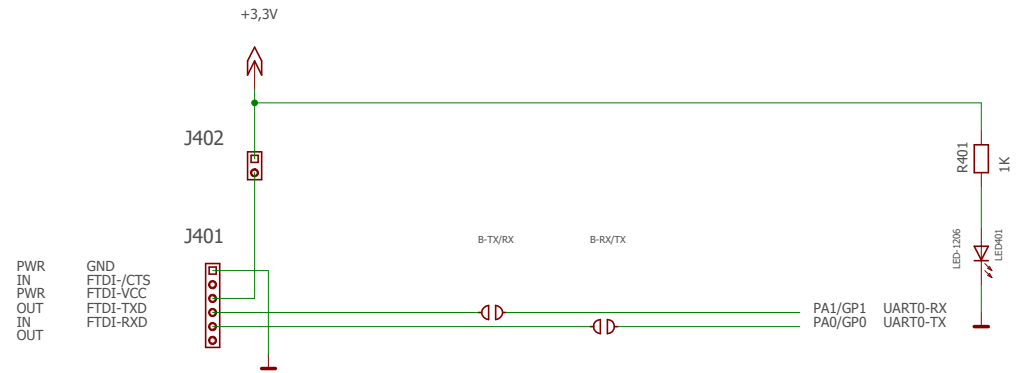
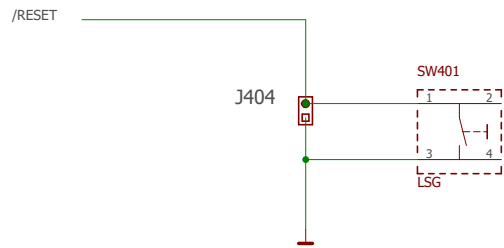
SYSTECH J.Schnyder GmbH	
TITLE: PI-PICO	
Document Number:	REV:
Date: 09.02.2021 16:37	Sheet: 1/4



SYSTECH J.Schnyder GmbH	
TITLE: PI-PICO	
Document Number:	REV:
Date: 09.02.2021 16:37	Sheet: 2/4



SYSTECH J.Schnyder GmbH	
TITLE: PI-PICO	
Document Number:	REV:
Date: 09.02.2021 16:37	Sheet: 3/4



SYSTECH J.Schnyder GmbH	
TITLE: PI-PICO	
Document Number:	REV:
Date: 09.02.2021 16:37	Sheet: 4/4

