



SYSTECH J.Schnyder GmbH

Schliefweg 30
CH-4106 Therwil
Telefon 091 827 15 87
www.systech-gmbh.ch

HC08-Port-Tester

Beschrieb V 1.0

Testadapter für das HC08-Prototypen-System

Inhalt

Shortform	2
Beschrieb / Description	3
Steckerbelegung / Pinout	3
Port-Stecker / Port Connector	3
Bestückungsplan / Component Placing	3
Stückliste / BOM	4
Schema / Schematics	5

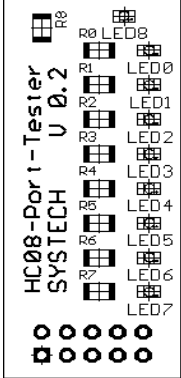

Shortform



SYSTECH J.Schnyder GmbH

www.systemech-gmbh.ch

HC08-PORTTESTER

 <p>Top</p>	 <p>Bottom</p>
<ul style="list-style-type: none"> - 8 LED red as port status - 1 LED green as power indicator 	
<p>Dimension: 18mm x 42mm</p>	
<p>ST1 Port header</p>	
<p style="text-align: right;">Version 1.0</p>	

Beschrieb / Description

Dieser Test-Adapter gestattet es, auf einfache Art und Weise den Zustand eines 8-bit Ports zu überprüfen.

This adaptor is intended for showing the state of each bit of a 8 bit port.

Steckerbelegung / Pinout

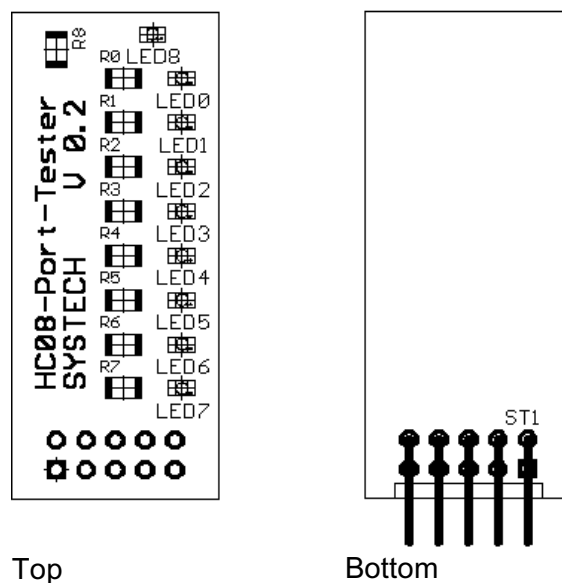
Port-Stecker / Port Connector

ST1

1	Px0	2	Px1
3	Px2	4	Px3
5	Px4	6	Px5
7	Px6	8	Px7
9	+5V	10	GND

x steht für: A, B, C, D, E, F, ..
(Achtung nicht alle Ports bestehen aus Px0 .. Px7)

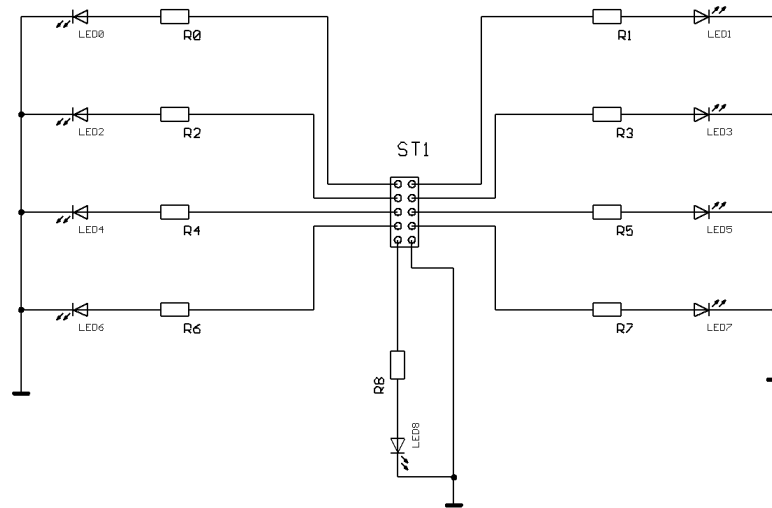
Bestückungsplan / Component Placing



Stückliste / BOM

Bezeichnung	Wert	Gehäuse	Bestell-Nummer	Bemerkung
ST1		2X05		Stecker 2x5pol abgewinkelt
LED0	FX1112H	1112		rot
LED1	FX1112H	1112		rot
LED2	FX1112H	1112		rot
LED3	FX1112H	1112		rot
LED4	FX1112H	1112		rot
LED5	FX1112H	1112		rot
LED6	FX1112H	1112		rot
LED7	FX1112H	1112		rot
LED8	FX1112H	1112		grün
R0	820	1206		
R1	820	1206		
R2	820	1206		
R3	820	1206		
R4	820	1206		
R5	820	1206		
R6	820	1206		
R7	820	1206		
R8	820	1206		
Print	HC08- PORTTESTER	V 1.0		

Schema / Schematics



SYSTECH J.Schnyder GmbH

TITLE: hc08_port_tester

Document Number:

REV:

Date: 19.04.2004 10:10:00

Sheet: 1/1